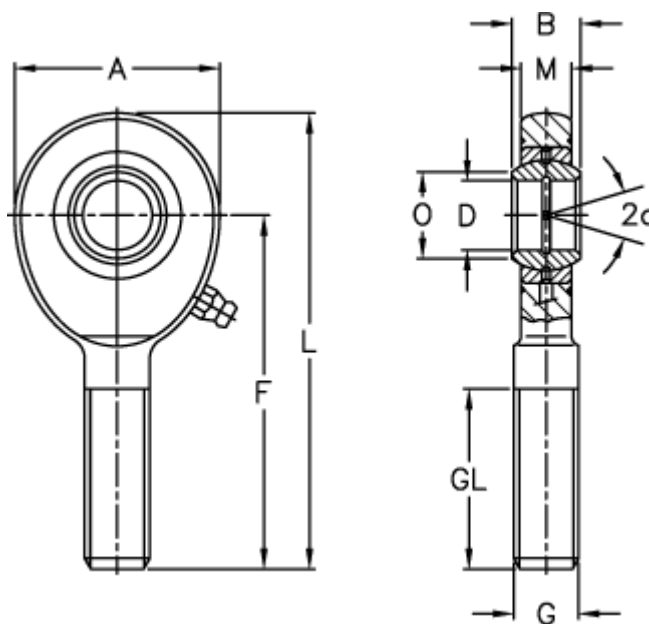


Varenummer: 03463050

Beskrivelse: Fluro Ledhoved EA 50-2RS

## Mål



A	= 112	L	= 241
a (grader)	= 6	M	= 30
B	= 35	O	= 56
D	= 50	Statisk træk kN	= 320
Dynamisk træk kN	= 156	Vægt	= 3450
F	= 185		
g	= M45x3		
GL	= 107		